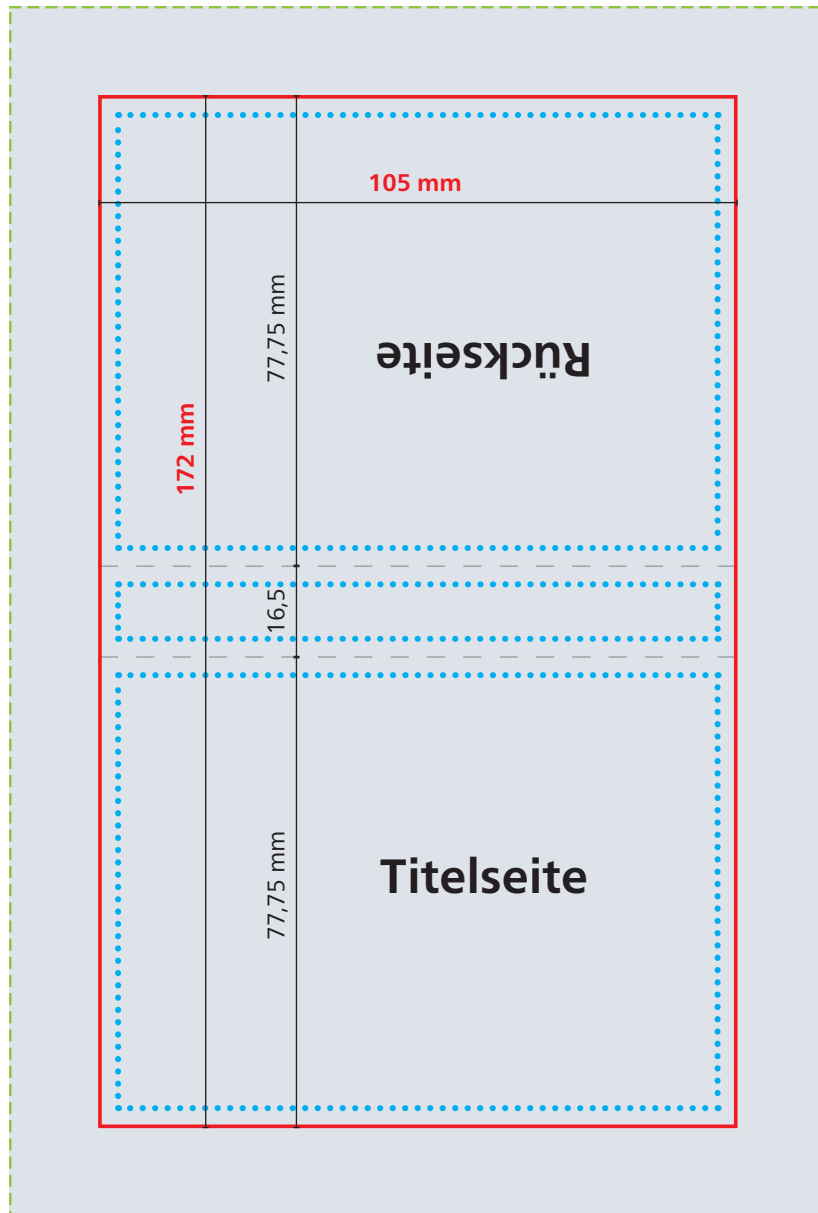
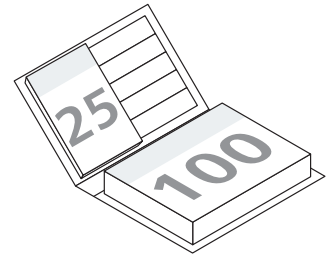


Haftnotizen und Filmmarker-Set im Bookcover-Umschlag

1. Bookcover

Druck: 4/0 Euroskala



Außenseiten

Datenformat
135 x 202 mm

Werbefläche
Endformat
105 x 172mm

geschlossen:
ca. 105 x 78 mm
Höhe ca. 17 mm

Druckbild
inkl. 15 mm Überfüllung

Safe area
Titel- und Rückseite:
99 x 71,75 mm
Rücken:
99 x 10,5 mm
Abstand:
mindestens 3 mm

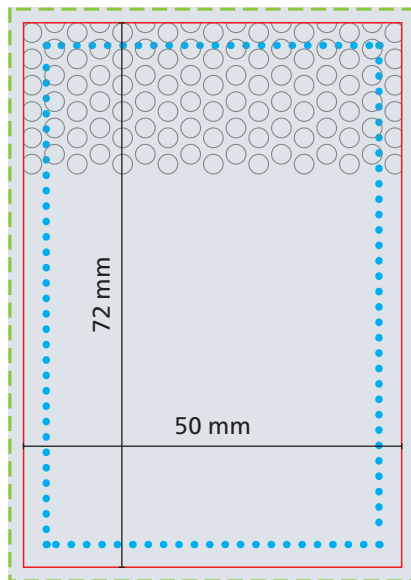
Herstellerkennung lt. Produktsicherheitsgesetz:

Jedes Verbraucherprodukt muss eine zustellungsfähige Anschrift (Firma, Straße/Nr., PLZ/Ort) des Herstellers oder des Wiederverkäufers oder des Endkunden aufweisen. Bitte integrieren Sie die gewünschte Anschrift ins Druckbild. Schriftgröße mind. 6 pt.

Haftnotizen und Filmmarker-Set im Bookcover-Umschlag

2. Haftnotizen 50 x 72 mm, 25 Blatt

Druck: 4/0 Euroskala



rückseitige
Klebespur

--- Datenformat
54 x 76 mm

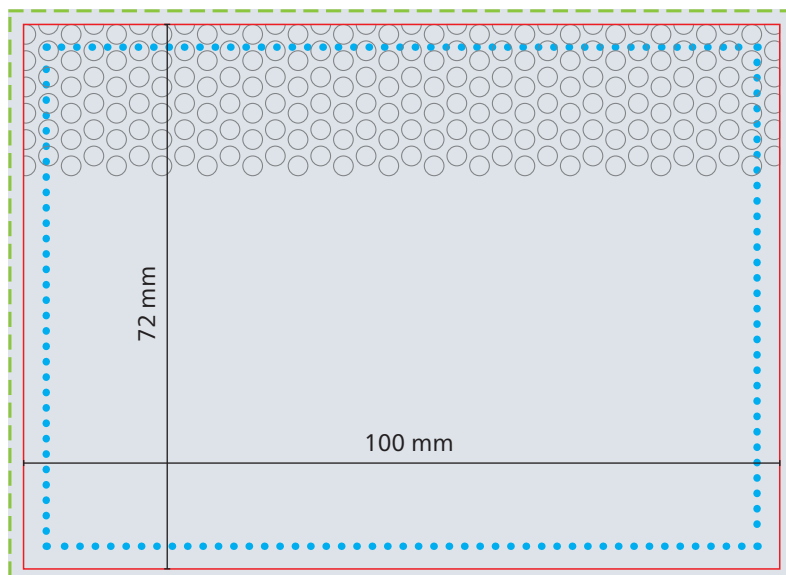
— Werbefläche
Endformat
50 x 72 mm

■ Druckbild
inkl. 2 mm Anschnitt

⋯ Safe area
44 x 66 mm
Abstand:
mindestens 3 mm

3. Haftnotizen 100 x 72 mm, 100 Blatt

Druck: 4/0 Euroskala



rückseitige
Klebespur

--- Datenformat
104 x 76 mm

— Werbefläche
Endformat
100 x 72 mm

■ Druckbild
inkl. 2 mm Anschnitt

⋯ Safe area
94 x 66 mm
Abstand:
mindestens 3 mm

4. Filmmarker-Set/Papiermarker-Set

Ohne Werbedruck

Haftnotizen und Filmmarker-Set im Bookcover-Umschlag

5.) Herstellerkennung auf dem Haftnotiz-Bodenblatt (optional)

Die Herstellerkennung ist auf der Rückseite des 100 x 72 Haftnotiz-Bodenblattes lesbar. Die Herstellerkennung wird mit einem zweckdienlichen Verfahren in Schwarz aufgebracht und ist z.B. geeignet für Herstellerkennungen oder Werbemittelkennziffern. Mögliche Farbaussetzer und Standschwankungen von +/- 4 mm sind produktionsbedingt nicht auszuschließen. Datenanlage wie folgt: 1-farbig Schwarz, Rastertonwerte sind nicht umsetzbar. Linienstärken positiv: mindestens 0,10 mm, negativ: mindestens 0,25 mm (dies entspricht einer Schriftgröße in Regular, bzw. Bold, von ca. 6 pt.)

Wir bieten zur Erfüllung des Produktsicherheitsgesetzes, drei mögliche Kennzeichnungen auf dem Bodenblatt

1. Neutrale Anschrift der PDP GmbH (ohne Mehrkosten)

 Qualitäts-Haftnotizen
MADE IN GERMANY
PDP GmbH · Im Reil 4 · 55262 Ingelheim

2. Händler-Anschrift (ohne Mehrkosten)

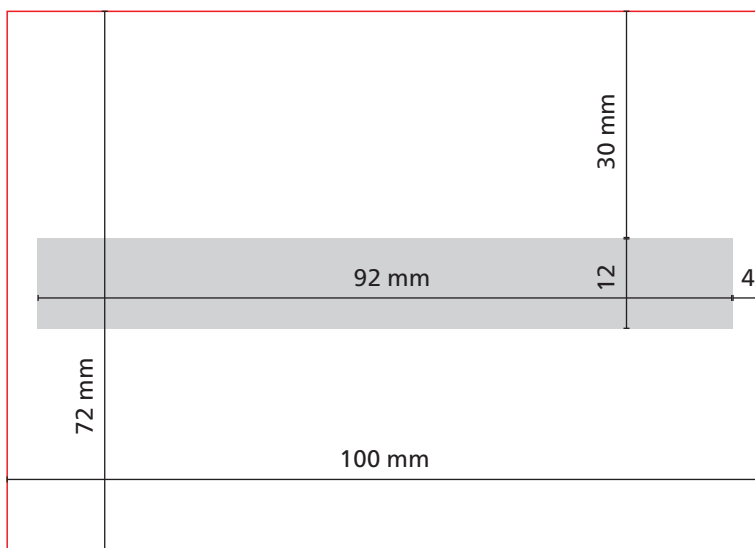
 Qualitäts-Haftnotizen
MADE IN GERMANY
Muster-Händler GbR · Musterstraße 1 · 55176 Musterstadt
0180-17767-76 · www.muster-haendler.de

3. Individuelle Anschrift (gegen Mehrpreis)

 **MANTIS**
MANTIS Packaging GmbH
Rheinstraße 102 - 106
64283 Darmstadt · Germany



Senefelder GmbH & Co. KG
Cheruskerring 53
38124 Braunschweig · Germany



 **Herstellerkennung nicht angeschnitten**

Datenanlage:

**1-fbg. Schwarz
(Rastertonwerte nicht möglich!)**

Fläche für Kennungen:

Höhe: 12 mm
Breite: 92 mm

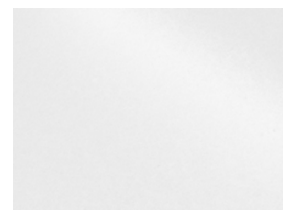
Positionierung / Abstände:

Oben: 30 mm
links und rechts: 4 mm

Die Naturbedruckstoffe **Natura** und **Naturkarton** sind Einbandmaterialien mit natürlicher Papieroberfläche ohne den Schutz einer Folienkaschierung.

Daher sind bei der Gestaltung von Werbeindrucken im 4C-Digital- und Offsetdruck folgende Hinweise zu berücksichtigen:

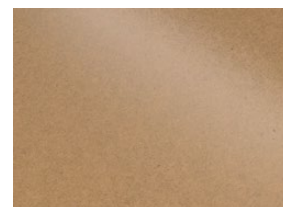
- Bereits während der Produktion tritt an den Einschlagkanten und im Buchfalz bei vollflächigem Farbauftrag ein Falzbruch auf, wodurch die ursprüngliche Papierfarbe sichtbar wird.
- Scheuerspuren sind insbesondere bei großflächigen und dunklen Motiven nicht vollständig zu vermeiden, da Farbpigmente des Drucks ohne Folienschutz auf der Papieroberfläche liegen.
- Bei den Materialien **Natura braun** und **Naturkarton braun**, die keine green+blue-Einbände sind, ist ein deckender 4C-Druck nicht möglich, da die Farbwirkung durch den braunen Bedruckstoff beeinflusst wird.



Natura/Naturkarton individuell



Natura braun



Naturkarton braun



Das Grafik-Datenblatt ist nicht maßstabsgetreu und stellt keine Druckvorlage dar. Auf Wunsch stellen wir Ihnen gerne entsprechende Standskizzen und Layoutvorlagen im Originalformat bereit.

Allgemeine Hinweise zu Druckdaten und den Druckverfahren finden Sie unter www.aktuelle-druckinfos.de.

